

IPC-HDW1120SP-0280B-S3

1.3MP IR Eyeball Network Kamera

Genel Özellikler



- 1/3" 1.3MP Progresif CMOS
- H.264 + ve H.264 dual-stream kodlama
- 25/30fps@1.3M (1280 × 960)
- DWDR, Gündüz / Gece (ICR), 3DNR, AWB, AGC, BLC
- Çoklu Network İzleme: Web görüntüleyici, CMS(DSS/PSS) & DMSS
- 2.8 mm Sabit Lens (3.6 mm opsiyonel)
- Maks. IR LED Görüş Mesafesi: 30M
- IP67, PoE



Teknik Özellikler

Dahua IPC-HDW1120SP-0280B-S3 Teknik Özellikleri	
Kamera	
Görüntü Sensörü	1/3 "1.3megapiksel progresif CMOS
Efektif Piksel	1280 (H) X960 (V)
RAM / ROM	256MB / 16MB
Tarama Sistemi	Progresif
Elektronik Shutter Hızı	Otomatik / Manuel, 1/3 (4) ~ 1 / 100000s
Minimum Aydınlatma	0.5Lux / F2.5 (Renkli), 0Lux / F2.5 (IR)
S / N Oranı	50dB'den fazla
IR Mesafesi	30m'ye kadar mesafe (98ft)
IR Açık / Kapalı Kontrol	Otomatik / Manuel
IR LED	18
Lens	
Lens Tipi	Sabit
Montaj Tipi	Board-in
Odak Uzaklığı	2.8 mm (3.6 mm opsiyonel)
Maks. Açıklık	F2.5 / F2.5

IPC-HDW1120SP-0280B-S3

1.3MP IR Eyeball Network Kamera

Görüş Açısı	H: 97.5 ° / 73.5 ° , V: 71 ° / 53 °
Netlik Ayarı	Sabit
Yakın Odak Mesafesi	-
Pan / Tilt / Döndürme	
Pan / Tilt / Döndürme	Soldan sağa: 0 ° ~ 360 ° ; yukardan aşağı 0 ° ~ 90 ° ;döndürme: 0 ° ~ 360 ° 3 Eksenli (3 Axis) yön ayarı ve istenildiği gibi ayarlanabilme
Video	
Sıkıştırma	H.264 + / H.264
Görüntü Akış Kapasitesi	2'li Akış Kapasitesi
Çözünürlük	1.3M (1280 x 960) / 720P (1280 x 720) / D1 (704 x 576/704 x 480) / CIF (352 x 288/352 x 240)
Frame Oranı	1.3M (1 ~ 25 / 30fps)
	D1 / CIF (1 ~ 25 / 30fps)
Bit Hızı Kontrolü	CBR / VBR
Bit Hızı	H264: 24K ~ 8Mbps
Gündüz / Gece	Otomatik (ICR) / Renkli / S / B
BLC Modu	BLC / HLC / DWDR
Beyaz Dengesi	Otomatik / Doğal / Sokak Aydınlatması / Açık / Manuel
Kazanç Kontrolü	Otomatik / Manuel
Parazit Azaltma	3D DNR
Hareket Algılama	Kapalı / Açık (4 Bölge, Dikdörtgen)
İlgili Alan	(4 Bölge) Açık / Kapalı
Elektronik Görüntü	Mevcut
Akıllı IR	Mevcut
Dijital Zoom	16x
Flip	0 ° / 90 ° / 180 ° / 270 °
Mirror	Kapalı / Açık
Özel Alan Maskeleymesi	Kapalı / Açık (4 Alan, Dikdörtgen)
Ses	
Sıkıştırma	-
Network	

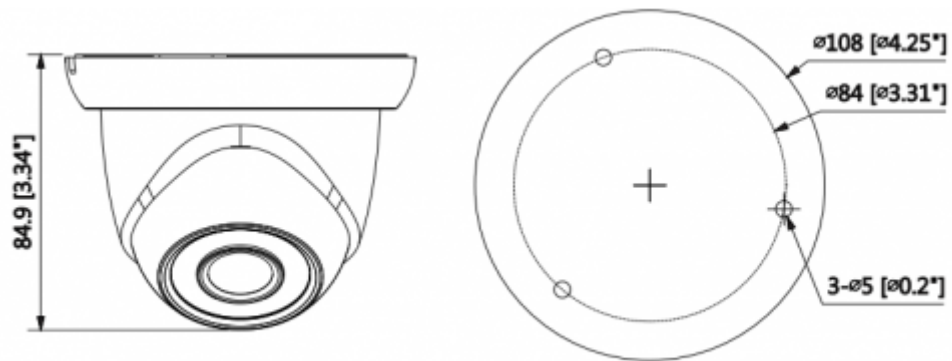
IPC-HDW1120SP-0280B-S3


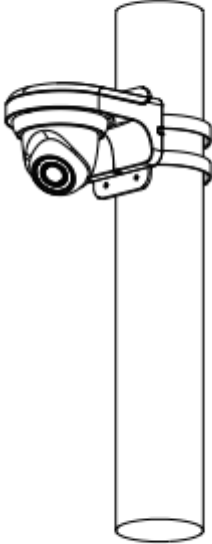
1.3MP IR Eyeball Network Kamera

Ethernet	RJ-45 (10 / 100Base-T)
Protokol	HTTP; HTTPS; TCP; ARP; RTSP; RTP; UDP, SMTP, FTP; DHCP; DNS; DDNS; PPPOE; IPv4 / v6; QoS; UPnP; NTP; Bonjour; 802.1 x, çok noktaya yayın, ICMP; IGMP;
ONVIF	ONVIF, psiA, CGI
Akış Yöntemi	Tekli / Çoklu
Maks. Kullanıcı Erişimi	10 Kullanıcı/ 20 Kullanıcı
Direkt Depolama	Anında kayıt için NAS (Network Attached Storage), Yerel PC
Web Görüntüleyici	IE, Chrome, Firefox, Safari
Yazılım Yönetimi	Akıllı PSS, DSS, Easy4ip
Akıllı Telefon	iPhone, iPad, Android Telefon
Sertifikalar	
Sertifikalar	CE (EN 60950: 2000) UL: UL60950-1 FCC: FCC Bölüm 15 Alt Kısım B
Arayüz	
Video Arayüzü	-
Ses Arabirimi	-
RS485	-
Alarm	-
Güç	
Güç Kaynağı	DC12V PoE (802.3af)
Güç Tüketimi	<5.8W
Çevre Koşulları	
Çalışma Koşulları	-30 ° C ~ + 60 ° C (-22 ° F ~ + 140 ° F) / az% 95 RH
Dayanıklılık Koşulları	-30 ° C ~ + 60 ° C (-22 ° F ~ + 140 ° F) / az% 95 RH
Koruma Sertifikası	IP67
Dayanıklılık Sertifikası	-
Kasa	
Kasa	Metal + Plastik
Boyutlar	Φ108mm x 84.9mm
Net Ağırlık	0.23Kg

IPC-HDW1120SP-0280B-S3

1.3MP IR Eyeball Network Kamera



Junction Mount	Pole Mount	
PFA136	PFB203W + PFA152	
		
<th>Wall Mount</th> <td>PFB203W</td>		Wall Mount
