

RD-1200R-B

2MP HDCVI IR Bullet Kamera

Genel Özellikler

- Maks. 30fps@1080P
- HD ve SD çıkışlı değiştirilebilir.
- 3.6mm sabit lens (6mm opsiyonel) için uygulanabilir.
- Maks. IR uzunluğu 20m, Akıllı IR
- IP67, DC12V



Teknik Özellikler

RETRO DAHUA RD-1200R-B Teknik Özellikleri	
Kamera	
Görüntü Sensörü	1 / 2.7 "CMOS
Efektif Piksel	1920 (H) × 1080 (V), 2MP
Tarama Sistemi	Progresif
Elektronik Shutter Hızı	PAL: 1/25 ~ 1 / 100000s NTSC: 1/30 ~ 1 / 100000s
Minimum Aydınlatma	0.02Lux / F2.0, 30IRE, 0Lux IR
S / N Oranı	65dB'dan fazla
IR Mesafesi	20 metreye kadar (66feet)
IR Açık / Kapalı Kontrol	Otomatik / Manuel
IR LED	12
Lens	
Lens Tipi	Sabit lens / Sabit iris
Montaj Tipi	Board-in
Odak Uzaklığı	3.6mm (6mm Opsiyonel)

RD-1200R-B

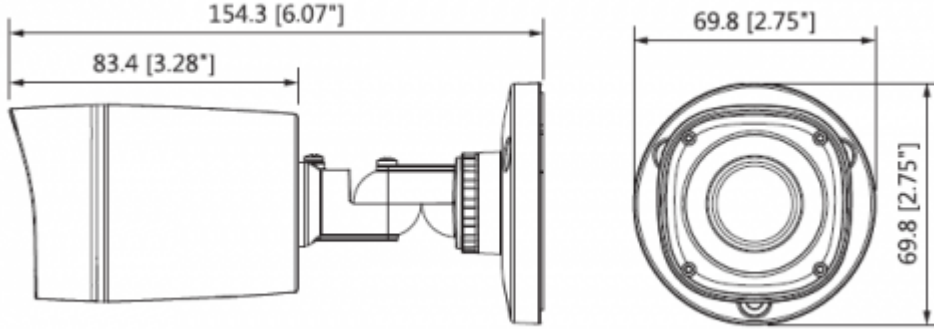
2MP HDCVI IR Bullet Kamera

Maks. Açıklık	F2.0
Görüş Açısı	H: 87.5 ° (54.7 °)
Netlik Ayarı	-
Yakın Odak Mesafesi	900 mm (2000 mm) 35.43 "(78.74")
Pan / Tilt / Döndürme	
Pan / Tilt / Döndürme	Soldan sağa: 0 ° ~ 360 °; yukardan aşağı 0 ° ~ 90 °; Döndürme: 0 ° ~ 360 ° 3 Eksenli (3 Axis) yön ayarı ve istenildiği gibi ayarlanabilme
Video	
Çözünürlük	1080P (1920 × 1080)
Frame Oranı	25 / 30fps @ 1080P, 25/30/50 / 60fps @ 720P
Video Çıkışı	1 kanal BNC yüksek çözünürlüklü video çıkışı / CVBS video çıkışı (anahtarlanabilir)
Gündüz / Gece	Otomatik (ICR) / Manuel
OSD Menü	Çoklu dil
BLC Modu	BLC / HLC / DWDR
WDR	DWDR
Kazanç Kontrolü	AGC
Parazit Azaltma	2D
Beyaz Dengesi	Otomatik / Manuel
Akıllı IR	Otomatik / Manuel
Sertifikalar	
Sertifikalar	CE (EN55032, EN55024, EN50130-4) FCC (CFR 47 FCC Bölüm 15 alt bölüm B, ANSI C63.4-2014) UL (UL60950-1 + CAN / CSA C22.2 No.60950-1)
Arayüz	
Ses Arayüzü	-
Güç	
Güç Kaynağı	12V DC ±% 25
Güç Tüketimi	Maks. 3.2W (12V DC, IR)

RD-1200R-B

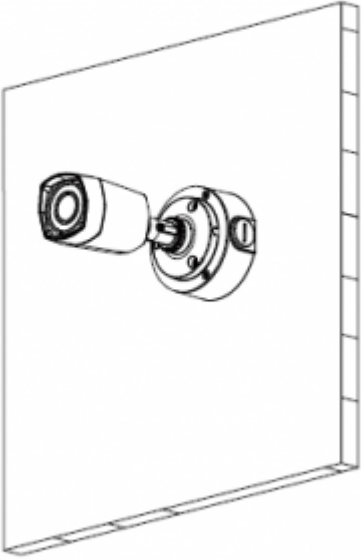
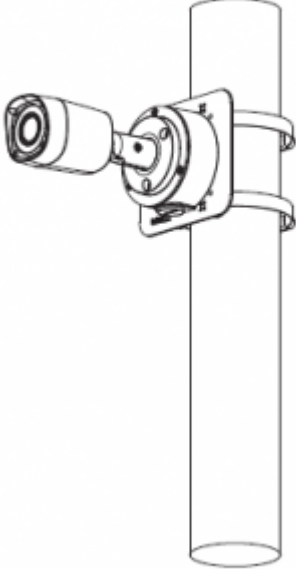
2MP HDCVI IR Bullet Kamera

Çevre Koşulları	
Çalışma Koşulları	-40 ° C ~ + 60 ° C (-40 ° F ~ + 140 ° F) / az% 90 RH
Dayanıklılık Koşulları	-40 ° C ~ + 60 ° C (-40 ° F ~ + 140 ° F) / az% 90 RH
Koruma ve Dayanıklılık Sertifikası	IP67
Kasa	
Kasa	Plastik
Boyutlar	154.3mm x 69.8mm x 69.8mm
Net Ağırlık	0.20kg



RD-1200R-B

2MP HDCVI IR Bullet Kamera

Junction Mount	Pole Mount
PFA134	PFB134 + PFA152-E
 A technical line drawing showing a bullet camera mounted on a square junction box. The camera is attached to the front face of the box, and the mounting hardware is visible on the side.	 A technical line drawing showing a bullet camera mounted on a vertical cylindrical pole. The camera is attached to a bracket that is secured to the pole with two horizontal clamping bands.