

RD-1000R-D

1MP HDCVI IR Eyeball Kamera

Genel Özellikler



- Maks. 30fps@720P
- HD ve SD çıkışı
- 2.8mm sabit lens (3.6mm opsiyonel)
- Maks. IR uzunluğu 20m, Akıllı IR
- DC12V



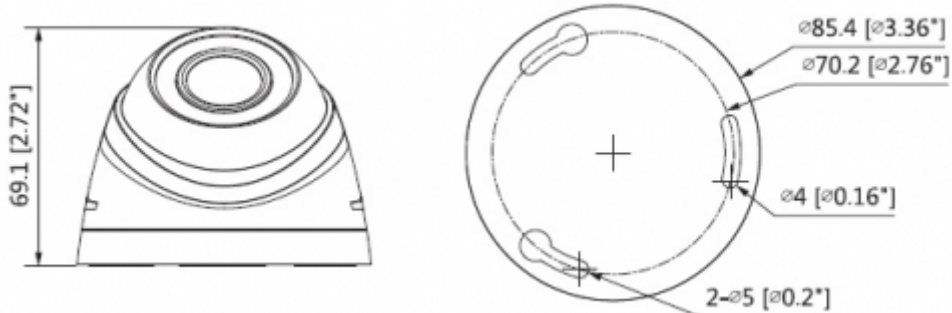
Teknik Özellikler

Model	RETRO DAHUA RD-1000R-D Teknik Özellikleri
Kamera	
Görüntü Sensörü	1/4 "CMOS
Etkin Piksel	1280 (H) × 720 (V), 1MP
Tarama Sistemi	Progresif
Elektronik Shutter Hızı	PAL: 1/25 ~ 1 / 100000s NTSC: 1/30 ~ 1 / 100000s
Minimum Aydınlatma	0.05Lux / F2.0, 0Lux (IR)
S / N Oranı	65dB'dan fazla
IR Mesafesi	20 metreye kadar (66 feet)
IR Açma / Kapama Kontrolü	Otomatik / Manuel
IR LED	12
Lens	
Lens Tipi	Sabit lens / Sabit iris
Montaj Tipi	Board-in
Odak Uzaklığı	2.8mm (3.6mm Opsiyonel)
Maks. Açıklık	F2.0
Görüş Açısı	H: 60 ° (83.4 °)
Netlik Ayarı	-
Yakın Odak Mesafesi	600 mm (500 mm) 23.6 (19.69)
Pan / Tilt / Döndürme	

RD-1000R-D

1MP HDCVI IR Eyeball Kamera

Pan / Tilt / Döndürme	Soldan sağa: 0 ° ~ 360 °; yukardan aşağı 0 ° ~ 90 °; Döndürme: 0 ° ~ 360 ° 3 Eksenli (3 Axis) yön ayarı ve istenildiği gibi ayarlanabilme
Video	
Çözünürlük	720P (1280 × 720)
Kare Hızı	25/30fps@720P
Video Çıkışı	1 kanallı BNC yüksek çözünürlüklü video çıkışı / CVBS video çıkışı (Seçilebilir)
Gündüz / Gece	Otomatik (ICR) / Manuel
OSD Menüsü	Çoklu dil
BLC Modu	BLC / HLC / DWDR
WDR	DWDR
Kazanç Kontrolü	AGC
Parazit Azaltma	2D
Beyaz Dengesi	Otomatik / Manuel
Akıllı IR	Otomatik / Manuel
Sertifikalar	
Sertifikalar	CE (EN55032, EN55024, EN50130-4) FCC (CFR 47 FCC Bölüm 15 alt bölüm B, ANSI C63.4-2014) UL (UL60950-1 + CAN / CSA C22.2 No.60950-1)
Arayüz	
Ses Arabirimi	-
Genel	
Güç	12V DC ±% 25
Güç Tüketimi	Maks. 2.8W (12V DC, IR)
Çalışma Koşulları	-40 ° C ~ + 60 ° C (-40 ° F ~ + 140 ° F) /% 90'dan daha düşük RH
Dayanıklılık Koşulları	-40 ° C ~ + 60 ° C (-40 ° F ~ + 140 ° F) /% 90'dan daha düşük RH
Koruma Sertifikası ve Dayanıklılık Sertifikası	-
Malzeme	Plastik
Boyutlar	Φ85.4mm x 69.1mm
Ağırlık	0.11kg



RD-1000R-D

1MP HDCVI IR Eyeball Kamera

Junction Mount	Pole Mount
PFA122	PFB122 + PFA152
