

HAC-HFW2802TP-A-I8-0360B

4K Starlight HDCVI IR Bullet Kamera

Genel Özellikler

- Starlight, 120dB true WDR, 3DNR
- Maks. 4K çözünürlük
- HD / SD değiştirilebilir
- Ses girişi, dahili mikrofon
- 3,6 mm sabit lens (6 mm opsiyonel)
- Maks. IR uzunluğu 80m, Akıllı IR
- IP67, DC12V \pm % 30



Proje Ürünü

Teknik Özellikler

| Model | Dahua HAC-HFW2802TP-A-I8-0360B Teknik Özellikleri |
|--------------------------|---|
| Kamera | |
| Görüntü Sensörü | 1/2 "CMOS |
| Efektif Piksel | 3840 (H) x 2160 (V), 8 MP |
| Tarama Sistemi | Progresif |
| Elektronik Shutter Hızı | PAL: 1 / 4s ~ 1 / 100.000s NTSC: 1 / 3s ~ 1 / 100.000s |
| Min. Aydınlatma | 0.005Lux / F1.6, 30IRE, 0Lux IR |
| S / N Oranı | 65dB'den fazla |
| IR Mesafesi | 80m'ye kadar (260 feet) |
| IR Açık / Kapalı Kontrol | Otomatik / Manuel |
| IR LED | 4 |
| Lens | |
| Lens Tipi | Sabit lens / sabit iris |
| Montaj Tipi | Board-in |
| Odak Uzaklığı | 3,6mm (6 mm opsiyonel) |
| Maks. Diyafram | F1.6 |

HAC-HFW2802TP-A-I8-0360B

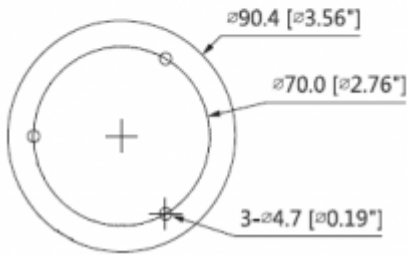
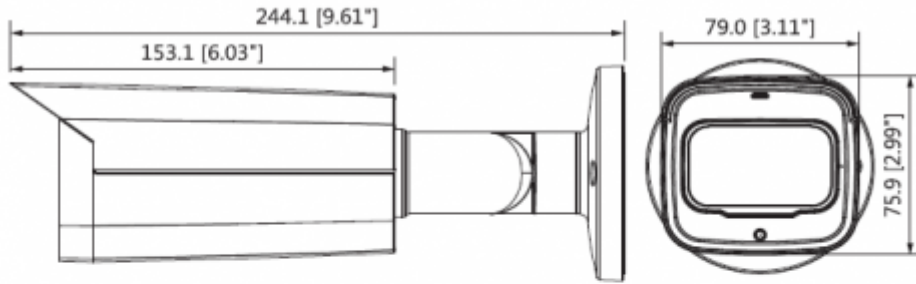
4K Starlight HDCVI IR Bullet Kamera

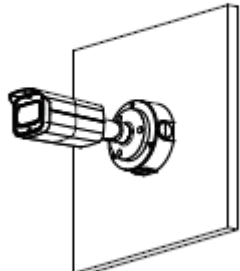
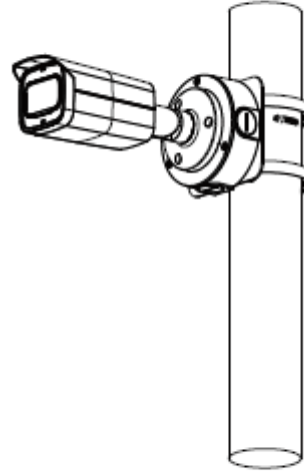
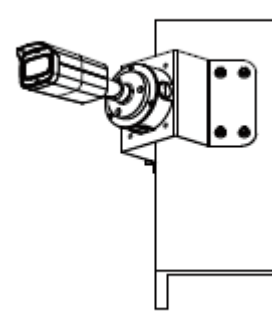
| | |
|------------------------------------|--|
| Görüş Açısı | H: 87 ° (55 °) |
| Odak Kontrolü | - |
| Odak Mesafesini Kapatma | 2500mm 98.43 " |
| Pan / Tilt / Döndürme | |
| Pan / Tilt / Döndürme | Pan:0° ~360° ;Tilt:0° ~90° ;Döndürme:0° ~360° |
| Video | |
| Çözünürlük | 8 MP (3840 × 2160) |
| Frame Oranı | 15fps@4K, 20fps@6MP, 25/30fps@4MP |
| Video Çıkışı | 1 kanal BNC yüksek tanımlı video çıkışı / CVBS video çıkışı (DIP anahtarı) |
| Gündüz / Gece | Otomatik (ICR) / Manuel |
| OSD Menüsü | Çoklu dil |
| BLC Modu | BLC / HLC / WDR |
| WDR | 120dB |
| Kazanç Kontrolü | AGC |
| Parazit Azaltma | 2D / 3D |
| Beyaz Dengesi | Otomatik / manuel |
| Akıllı IR | Otomatik / manuel |
| Sertifikalar | |
| Sertifikalar | CE (EN55032, EN55024, EN50130-4) FCC (CFR 47 FCC Part 15 altpartB, ANSI C63.4-2014) UL (UL60950-1 + CAN / CSA C22.2 No. 60950-1) |
| Arayüz | |
| Ses Arayüzü | Dahili ve dahili Mic |
| Güç | |
| Güç Kaynağı | 12V DC ±% 30 |
| Güç Tüketimi | Maksimum 11.3W (12V DC, IR) |
| Çevre Koşulları | |
| Çalışma Koşulları | -30 ° C ~ + 60 ° C (-22 ° F ~ 140 ° F) /% 90'dan az RH * Başlangıç -30 ° C'nin üstünde (-22 ° F) yapılmalıdır. |
| Dayanıklılık Koşulları | -30 ° C ~ + 60 ° C (-22 ° F ~ 140 ° F) /% 90'dan az RH |
| Koruma ve Dayanıklılık Sertifikası | IP67 |

HAC-HFW2802TP-A-I8-0360B

4K Starlight HDCVI IR Bullet Kamera

| | |
|-------------|---------------------|
| Kasa | Alüminyum |
| Boyutlar | 244mm x 90mm x 90mm |
| Net Ağırlık | 0,42 kg |



| Junction Mount | Pole Mount |
|---|--|
| PFA130-E | PFA130-E + PFA152-E |
|  |  |
| Corner Mount | |
| PFA130-E + PFA151 | |
|  | |

HAC-HFW2802TP-A-I8-0360B

4K Starlight HDCVI IR Bullet Kamera
