

HAC-HFW1400SP-POC-0360B

4MP HDCVI PoC IR Bullet Kamera

Genel Özellikler

- Maks. 30fps @ 4MP
- HD ve SD çıkış değiştirilebilir
- 3.6mm Sabit Lens (2.8mm, 6mm opsiyonel)
- Maks. IR LED Görüş Mesafesi: 30M, Akıllı IR
- IP67, POC / DC12V



Teknik Özellikler

Dahua HAC-HFW1400SP-POC-0360B Teknik Özellikleri	
Kamera	
Görüntü Sensörü	1/3 "CMOS
Efektif Piksel	2688 (H) × 1520 (V), 4.1 MP
Tarama Sistemi	Progresif
Elektronik Shutter Hızı	PAL: 1/25 ~ 1 / 100000s NTSC: 1/30 ~ 1 / 100000s
Minimum Aydınlatma	0.03Lux / F1.9, 30IRE, 0Lux IR
S / N Oranı	65dB'dan fazla
IR Mesafesi	30m kadar (98feet)
IR Açık / Kapalı Kontrol	Otomatik / Manuel
IR LED	18
Lens	
Lens Tipi	Sabit lens / Sabit iris
Montaj Tipi	Board-in
Odak Uzaklığı	3.6mm (2.8mm, 6mm Opsiyonel)
Maks. Açıklık	F1.9

HAC-HFW1400SP-POC-0360B

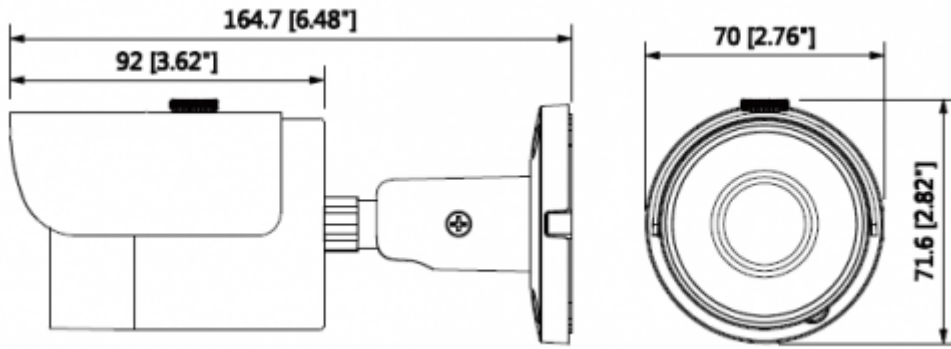
4MP HDCVI PoC IR Bullet Kamera

Görüş Açısı	H: 78 ° (99.7 ° / 48.6 °)
Netlik Ayarı	-
Yakın Odak Mesafesi	1100 mm (800 mm / 2600 mm) 43,3 " (31,5 " / 102,4 ")
Pan / Tilt / Döndürme	
Pan / Tilt / Döndürme	Pan: 0° ~ 360° Tilt: 0° ~ 90° Döndürme: 0° ~ 360°
Video	
Çözünürlük	4 MP (2560 × 1440)
Frame Oranı	25/30fps@4MP, 25/30fps@1080P, 25/30fps@720P
Video Çıkışı	1 kanal BNC yüksek çözünürlüklü video çıkışı / CVBS video çıkışı (Değiştirilebilir)
Gündüz / Gece	Otomatik (ICR) / Manuel
OSD Menü	Çoklu dil
BLC Modu	BLC / HLC / DWDR
WDR	DWDR
Kazanç Kontrolü	AGC
Parazit Azaltma	2D
Beyaz Dengesi	Otomatik / Manuel
Akıllı IR	Otomatik / Manuel
Sertifikalar	
Sertifikalar	CE (EN55032, EN55024, EN50130-4) FCC (CFR 47 FCC Part 15 altpartB, ANSI C63.4-2014) UL (UL60950-1 + CAN / CSA C22.2 No. 60950-1)
Arayüz	
Ses Arayüz	-
Güç	
Güç Kaynağı	POC / 12V DC ±% 25
Güç Tüketimi	Maksimum 4.4W (12V DC, IR)
Çevre Koşulları	
Çalışma Koşulları	-40 ° C ~ 60 ° C (-40 ° F ~ 140 ° F) /% 90 RH'den az * Başlangıç -40 ° C'nin üstünde (-40 ° F) yapılmalıdır.

HAC-HFW1400SP-POC-0360B

4MP HDCVI PoC IR Bullet Kamera

Dayanıklılık Koşulları	-40 ° C ~ 60 ° C (-40 ° F ~ 140 ° F) /% 90 RH'den az
Koruma Sertifikası	IP67
Kasa	
Kasa	Alüminyum
Boyutlar	164.7mm x 70mm x 71.6mm
Net Ağırlık	0,39 kg



Junction Mount	Pole Mount
PFA134	PFB134 + PFA152-E
