

HAC-HDW2221EMP-A-0360B

2MP WDR HDCVI IR Eyeball Kamera

Genel Özellikler



- 120dB gerçek WDR, 3DNR
- Maks. 30fps@1080P
- HD ve SD Çift Çıkış
- 3.6mm sabit lens (2.8mm, 6mm, 8mm opsiyonel)
- Maks. IR Uzunluğu 50m, Akıllı IR
- IP67, DC12V



Proje Ürünü

Teknik Özellikler

Dahua HAC-HDW2221EMP-A-0360B Teknik Özellikleri	
Kamera	
Görüntü Sensörü	1 / 2.7 "CMOS
Etkin Piksel	1928 (H) × 1088 (V), 2.1MP
Tarama Sistemi	Progresif
Elektronik Shutter Hızı	PAL: 1.3s ~ 1 / 30000s NTSC: 1s ~ 1 / 30000s
Minimum Aydınlatma	0.03LUX / F2.0, 0Lux (IR)
S / N Oranı	65dB'dan fazla
IR Mesafesi	50m kadar (164feet)
IR Açık / Kapalı Kontrol	Otomatik / Manuel
IR LED	1
Lens	
Lens Tipi	Sabit lens / Sabit iris
Montaj Tipi	Board-in
Odak Uzaklığı	3.6mm (2.8mm, 6mm, 8mm Opsiyonel)
Maks. Açıklık	F2.0

HAC-HDW2221EMP-A-0360B

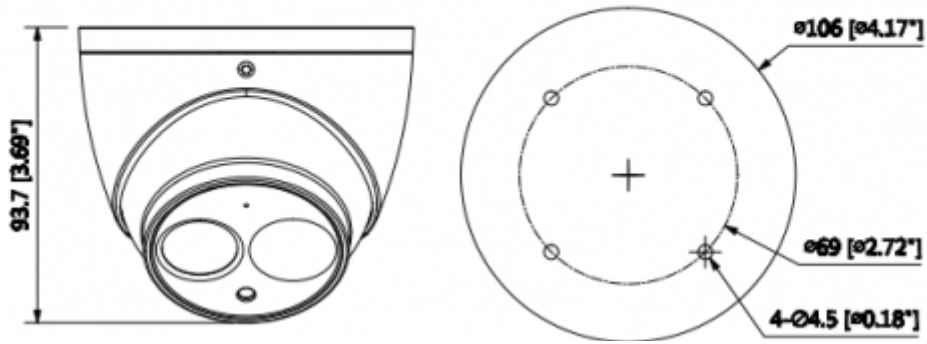
2MP WDR HDCVI IR Eyeball Kamera



Görüş Açısı	H: 90 ° (115.6 ° / 59.4 ° / 41.4 °)
Netlik Ayarı	-
Yakın Odak Mesafesi	800mm (500mm, 1800mm, 3000mm) 31.50 (19.69, 70,87, 118,11)
Pan / Tilt / Döndürme	
Pan / Tilt / Döndürme	Soldan sağa: 0 ° ~ 360 °; yukardan aşağı 0 ° ~ 78 °; Döndürme: 0 ° ~ 360 ° 3 Eksenli (3 Axis) yön ayarı ve istenildiği gibi ayarlanabilme
Video	
Çözünürlük	1080P (1920 × 1080)
Kare Hızı	25/30fps@1080P, 25/30/50/60fps@720P
Video Çıkışı	1 kanal BNC HDCVI yüksek tanımlı video çıkışı ve 1 kanal BNC CVBS video çıkışı
Gündüz / Gece	Otomatik (ICR) / Manuel
OSD Menü	Çoklu dil
BLC Modu	BLC / HLC / WDR
WDR	120dB
Kazanç Kontrolü	AGC
Parazit Azaltma	2D / 3D
Beyaz Dengesi	Otomatik / Manuel
Akıllı IR	Otomatik / Manuel
Sertifikalar	
Sertifikalar	CE (EN55032, EN55024, EN50130-4) FCC (CFR 47 FCC Bölüm 15 alt bölüm B, ANSI C63.4-2014) UL (UL60950-1 + CAN / CSA C22.2 No.60950-1)
Arayüz	
Ses Arabirimi	Dahili mikrofon
Güç	
Güç	12V DC ±% 25
Güç Tüketimi	Max 5.5W (12V DC, IR)
Çevre Koşulları	
Çalışma Koşulları	-30 ° C ~ + 60 ° C (-22 ° F ~ + 140 ° F) / <% 90 RH
Dayanıklılık Koşulları	-30 ° C ~ + 60 ° C (-22 ° F ~ + 140 ° F) / <% 90 RH

HAC-HDW2221EMP-A-0360B

2MP WDR HDCVI IR Eyeball Kamera

Koruma Sertifikası	IP67
Kasa	
Kasa	Alüminyum
Boyutlar	Φ106mm x 93,7mm
Net Ağırlık	0.44kg



Junction Mount	Pole Mount
PFA139	PFB204W + PFA152
	
Wall Mount	
PFB204W	
